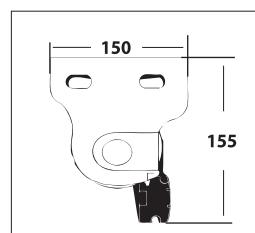
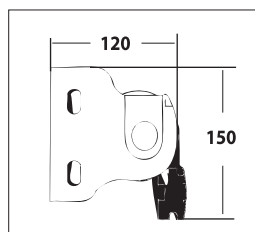
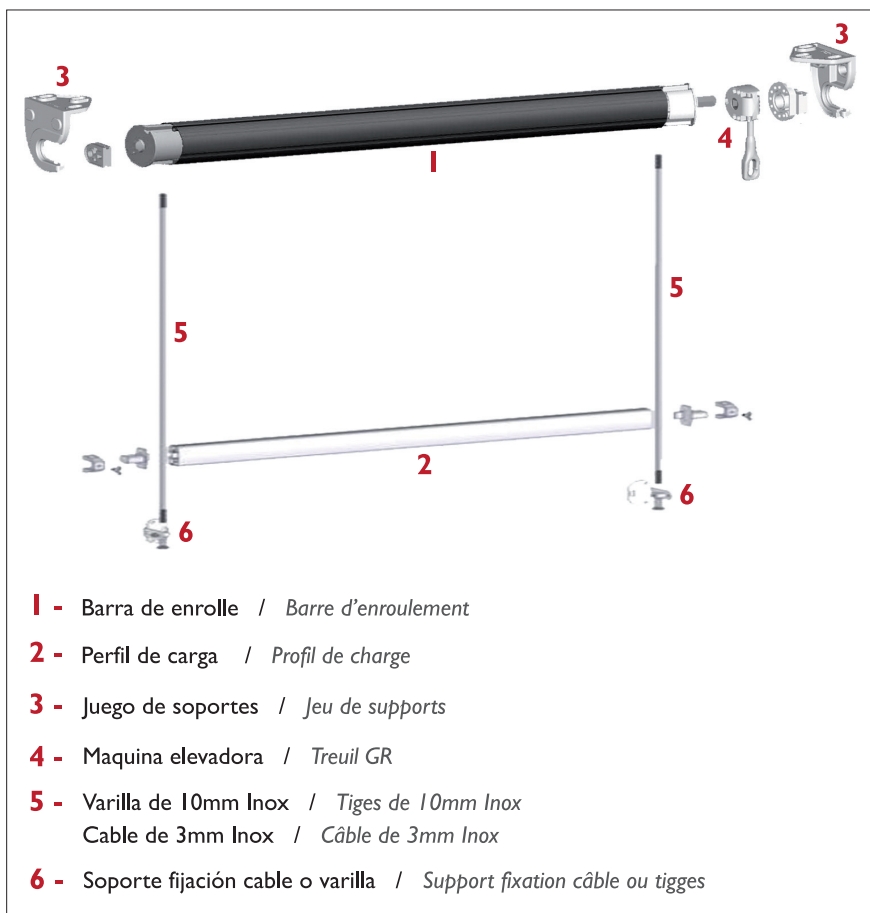
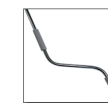


# 1018

Toldo telón con varillas o cable  
Store à descente verticale avec tiges ou câble



Soportes en aluminio inyectado.  
Supports en aluminium.

Tornillería en Dacromet.  
Visserie en Dacromet.

Perfil de carga en aluminio con barra de refuerzo en acero de 3Kg/ML.

Profil de charge en aluminium avec barre de renfort en acier de 3Kg/ML.

Sistema de guiado mediante cable o varillas Inox.  
Système de guidage par câble ou tiges Inox.

Sistema de bloqueo mediante palometas.  
Système de bloquage par vis papillon.

Instalación : Frontal , techo o entre paredes.  
Installation : Face , Plafond ou entre murs.

Motorización : Motores LT, RTS o Io.  
Motorisation: Moteurs LT, RTS o Io.

Automatismos : INCOMPATIBLE  
Automatismes : INCOMPATIBLE



Clasificación : **Clase II**  
Classification : **Classe II**

Resistencia al viento : **38Km/h**  
Résistance au vent : **38Km/h**

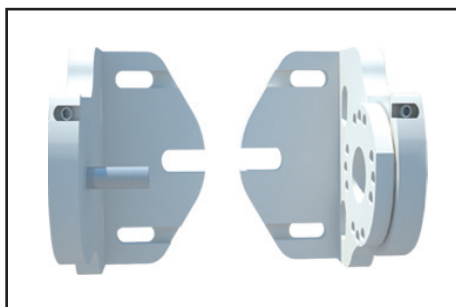
	RAL —		RAL 6005
Blanco / Blanc		Verde / Vert	
	RAL —		RAL 6009
Negro / Noir		Verde / Vert	
	RAL —		RAL 3005
Plata / Argent		Burdeos / Bordeaux	
	RAL —		RAL —
Bronce / Bronze		Gris Inox / Gris Inox	
	RAL 1013		RAL 7022
Marfil / Ivoire		Gris / Gris	
	RAL 8014		RAL 7035
Marrón / Marron		Gris / Gris	
	RAL 7011		RAL 8017
Gris / Gris		Marrón / Marron	
			RAL 8019
		Marrón / Marron	

Los colores Blanco, Negro, Plata, Bronce y Gris Inox NO tienen N° RAL.

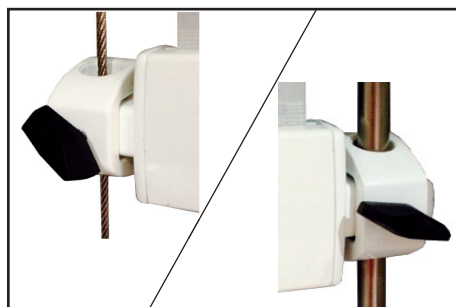
Les couleurs Blanc, Noir, Argent, Bronze et Gris Inox N'ont pas num. RAL

### Medidas Máximas Limites Dimensionnelles

Linea Largeur	Altura Hauteur
<b>500</b>	<b>350</b>



Soportes en aluminio y tornillería en Dacromet.  
Supports en aluminium et visserie en Dacromet.



Fijación de las varillas mediante palometas.  
Fixation des tiges par vis papillon.



Sistema de fijación frontal, lateral y al suelo.  
Système de fixation face, latérale ou au sol.