

# Notice de pose

WIND VERTICALE



## PRÉCAUTIONS

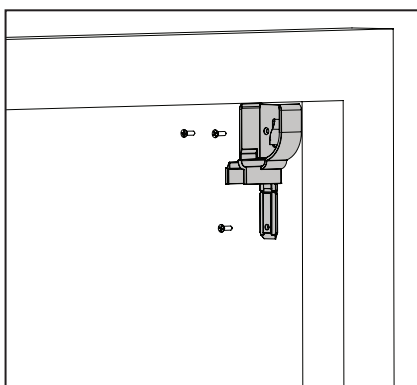
Il est recommandé que la moustiquaire soit installée par un professionnel, en respectant scrupuleusement les instructions ci-dessous.

Pour la fixation, utilisez des vis ou des chevilles adaptées au type de support/mur sur lequel la moustiquaire sera installée.

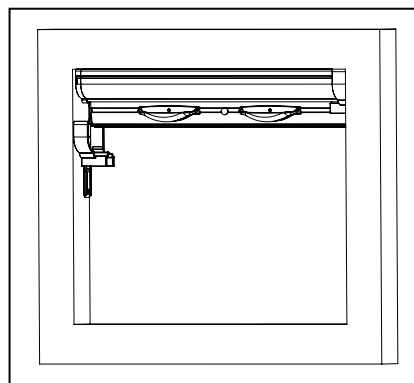
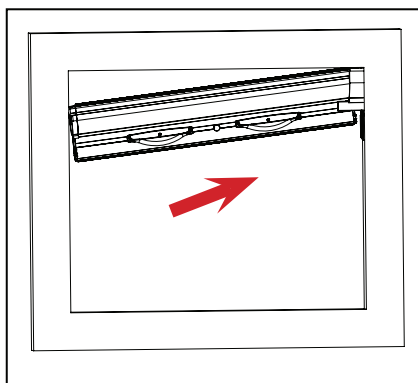
Assurez-vous que les montants soient parallèles et forment un angle droit.

En cas de désalignement, effectuez les ajustements nécessaires afin de garantir le parallélisme et l'angle droit des profils de la moustiquaire.

- 1 Fixer l'un des deux cache-têtes sur la partie supérieure du tableau.

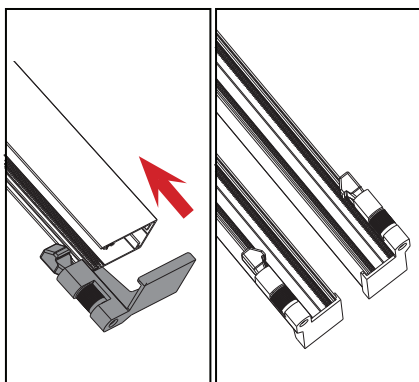


- 2 Insérer le coffre dans le cache-tête préalablement fixé, puis positionner et fixer le second cache-tête au coffre.



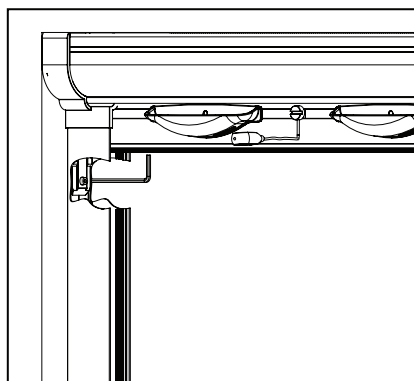
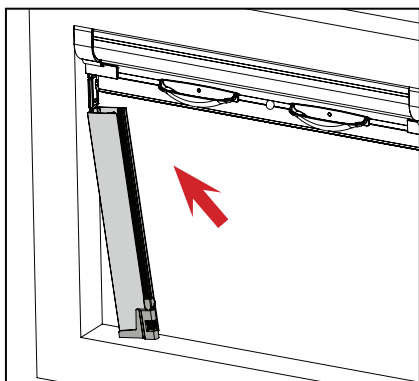
3

Introduire les pieds dans les coulisses en respectant le sens d'insertion, tel qu'illustré.



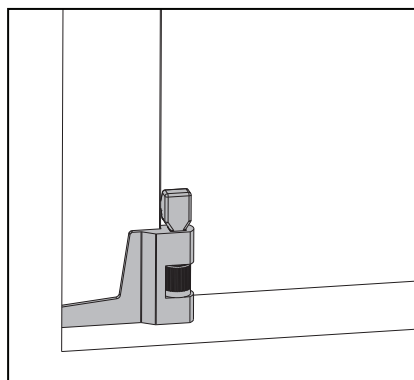
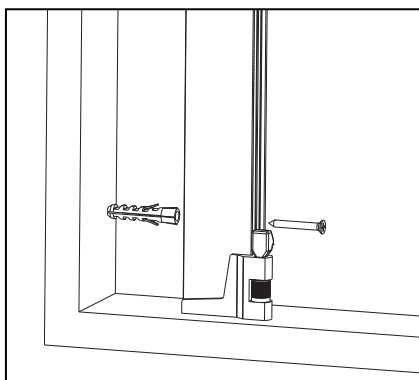
4

Installer les guides latéraux en les emboîtant dans leur logement de guidage sur le cache-tête, puis les fixer à l'aide de la vis dédiée.



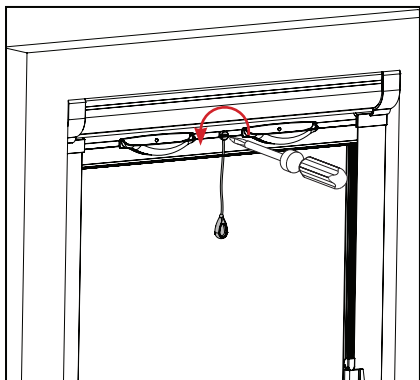
5

Finaliser la fixation des guides latéraux.



6

Ajuster les pieds des coulisses à l'aide de la molette prévue à cet effet puis fixer le cordon sur la barre de charge



7

Vérifier le bon fonctionnement de la moustiquaire.

