

# VÉNITIEN SWITCH



## POSE RAPIDE

Installation simple et sans contrainte



## MANŒUVRE

Centralisée en une commande unique



## ESTHÉTISME

Design épuré et moderne



## SÉCURITÉ ENFANT

Conforme à la réglementation



## PRATIQUE

et intuitif pour une utilisation simplifiée

## LE MONOCOMMANDE ÉLÉGANT ET FONCTIONNEL

Le store vénitien SWITCH allie esthétique et praticité grâce à sa **manœuvre monocommande centralisée** : le cordon est intégré à la tige d'orientation, pour une manipulation fluide et sécurisée.

Ce **système tout-en-un** élimine les cordons pendants, limite l'usure prématurée, et garantit un usage durable sans emmêlement.

Sa ligne élégante, son large choix de coloris et sa pose rapide par clips font du modèle SWITCH un produit résolument moderne, parfaitement **adapté aux espaces professionnels contemporains**.

- **Boîtier : L x h : 27 x 19 mm**  
Acier laqué assorti à la couleur des lames
- **Structure**  
Échelles et cordons en polyester anti-UV  
Le pas des échelles est incompressible (voir p.16)
- **Barre de charge : L x h : 19,5 x 10 mm**  
Acier laqué assorti à la couleur du boîtier et des lames  
Forme semi-ovale avec bouchons aux extrémités
- **Lames**  
Largeur : 16 ou 25 mm  
Aluminium laqué  
Épaisseur : 21/100e
- **Coloris et textures**  
Coffre, lames et accessoires assortis  
49 coloris de lames disponibles  
Lisses, métallisées, perforées\* ou imitation bois\*

Cordon de relevage **intégré** à la tige d'orientation

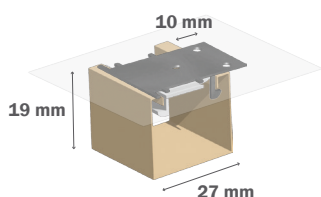


TYPE DE FIXATION

Nos supports de fixation ont un **système exclusif à clip** permettant une pose et dépose rapide.

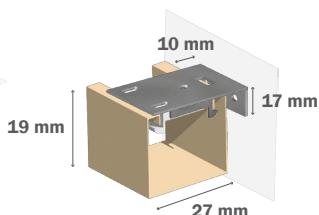
PLAFOND

Support métal  
+ clip invisible



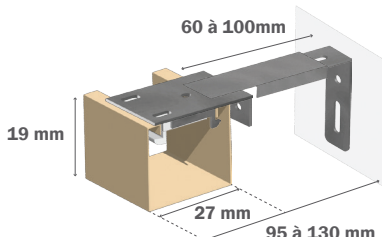
MURAL

Support métal avec  
retour + clip invisible



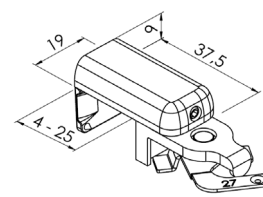
ÉQUERRE D'ÉLOIGNEMENT \*

Métal + pièce coulissante à clip invisible  
Réglable de 95 à 130 mm



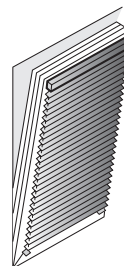
SANS PERÇAGE \*

Permet l'installation pince sur  
fenêtre PVC ou aluminium

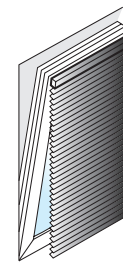


OPTIONS

- **Panachage de couleurs \***  
Mélange de différents coloris de lames.
- **Guidage par câble \***  
Guide le store sur sa hauteur par un câble d'acier gainé  
Pour ouvrants et oscillo-battants  
**Non compatible avec une fixation déportée.**
- **Supports de guidage :**

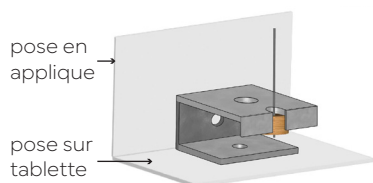


Avec guidage



Sans guidage

U MÉTAL



Pose en applique et  
tablette (par défaut)

ÉQUERRE PLEXI  
TRANSPARENT \*



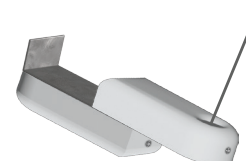
Pose en  
applique

PONTET  
TRANSPARENT \*



Pose sur tablette

SANS PERÇAGE \*



Installation en pince sur  
fenêtre PVC ou alu

\* Ces options sont soumises à plus-value. À savoir, les descriptifs techniques peuvent être modifiés en fonction de l'évolution des produits.

LIMITES DIMENSIONNELLES

Format lame (mm)	Largeur (en mm)		Hauteur maxi (mm)	Surface maxi (m²)
	Mini	Maxi		
16	360	2800	3000	4
25	360	2800	3000	5

TOLÉRANCES DE FABRICATION

Largeur : + ou - 2 mm  
 Hauteur des lames 25 mm : 0 à + 25 mm  
 Hauteur des lames 16 mm : 0 à + 16 mm  
 Voir pas des échelles p.16

ENCOMBREMENT

Hauteur du store (en mm)	Encombrement (en mm)	
	Lames 16 mm	Lames 25 mm
1000	85	70
1500	110	90
2000	140	110
2500	160	130
3000	190	150

Encombrement = espace occupé par le store replié (proportionnel à la hauteur du store).

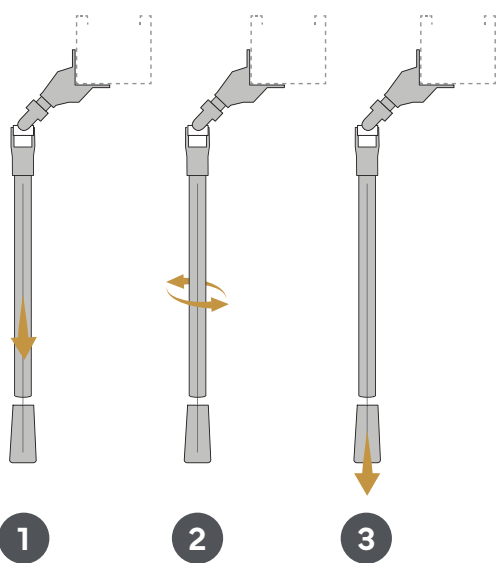
NOMBRE DE SUPPORTS

Largeur (en mm)	Nombre de supports
moins de 1500	2
de 1501 à 2000	3
de 2001 à 2500	4
de 2501 à 3000	5

Le nombre de supports est déterminé en fonction de la largeur du store.

✓ SPÉCIFICITÉ : DÉTAIL DE LA MANŒUVRE MONOCOMMANDE

La manœuvre monocommande switch est centralisée en un seul point.



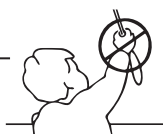
Le cordon est :

- Intégré à la tige d'orientation pour une manœuvre tout-en-un
- Invisible lorsque le store est baissé
- Maintenu par un crochet lorsque le store est relevé



- 1 Une légère traction sur la tige déclenche la descente des lames qui s'interrompt automatiquement dès que la tige est relâchée.
- 2 La rotation de la tige permet d'orienter les lames
- 3 Tirez progressivement sur le cordon pour positionner le store à la hauteur souhaitée.

📏 PRISE DE MESURE



Sécurité enfant (voir p.74)

COTES DE FABRICATION

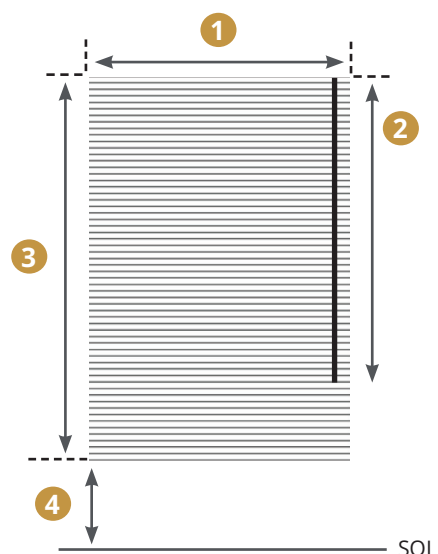
Les dimensions à nous communiquer sont les cotes de fabrication hors tout, d'une extrémité à l'autre en hauteur comme en largeur, toute sujétion comprise. Il vous appartient de déduire les jeux nécessaires au bon fonctionnement.

LONGUEUR DE MANŒUVRE 2

Hauteur du store (en mm)	Longueur (en mm)
de 0 à 1000	Hauteur store - 50 mm
de 1001 à 2200	1000
de 2201 à 3000	1500

La longueur de manœuvre est déterminée par défaut en fonction de la hauteur du store. La manœuvre d'un store vénitien ne peut pas être rallongée après sa fabrication.

**ATTENTION :** Lorsque l'allège est importante, merci de préciser la longueur de manœuvre souhaitée au moment de la commande. 4



- 1 Largeur de fabrication hors tout du store
- 2 Longueur de manœuvre
- 3 Hauteur de fabrication hors tout du store
- 4 Hauteur d'allège

## HAUTEUR DE FABRICATION DES VÉNITIENS (HORS MOTORISÉS)

Hauteur de fabrication du store en fonction du nombre de lames, avec coffre de 27 x 19 mm et lames de 25 mm.

Lorsque la cote de fabrication demandée se situe entre deux lames, le store sera toujours fabriqué avec une lame de plus.

Nb LAMES	HAUTEUR STORE (mm)
1	35
2	55
3	80
4	100
5	125
6	145
7	170
8	190
9	210
10	235
11	255
12	280
13	305
14	325
15	345
16	365
17	390
18	410
19	435
20	455
21	480
22	500
23	520
24	545
25	565
26	585
27	610
28	635
29	655
30	680
31	700
32	720
33	745
34	765
35	785
36	805
37	830
38	855
39	875
40	900
41	920
42	940
43	960
44	980
45	1005

Nb LAMES	HAUTEUR STORE (mm)
46	1025
47	1050
48	1075
49	1095
50	1115
51	1140
52	1160
53	1180
54	1210
55	1230
56	1250
57	1270
58	1295
59	1315
60	1335
61	1360
62	1380
63	1400
64	1425
65	1450
66	1470
67	1495
68	1515
69	1535
70	1560
71	1585
72	1605
73	1625
74	1650
75	1670
76	1695
77	1715
78	1735
79	1755
80	1780
81	1800
82	1820
83	1845
84	1870
85	1890
86	1910
87	1930
88	1955
89	1975
90	2000

Nb LAMES	HAUTEUR STORE (mm)
91	2020
92	2045
93	2065
94	2085
95	2110
96	2135
97	2155
98	2175
99	2200
100	2220
101	2240
102	2265
103	2285
104	2310
405	2325
106	2350
107	2370
108	2395
109	2415
110	2440
111	2460
112	2485
113	2505
114	2525
115	2550
116	2570
117	2595
118	3615
119	2635
120	2665
121	2685
122	2705
123	2730
124	2750
125	2775
126	2790
127	2815
128	2835
129	2860
130	2880
131	2905
132	2925
133	2945
134	2965
135	2985
136	3010