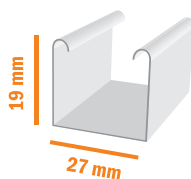




COMPOSANTS STORE

Châssis

Boîtier laqué de la couleur des lames
Axe d'orientation en acier
Dimensions L x h : 57,8 x 51,5 mm



Barre de charge

Barre laquée de la couleur des lames
Acier profilé et traité qui supporte sans affaissement le poids des lames empilées
Forme ovale avec bouchons latéraux aux extrémités de même couleur
Dimensions L x h : 19,5 x 10 mm



Lames

Aluminium laqué (110 coloris)
Lisses, métallisées, perlées ou perforées
Échelles et cordon en polyester anti-UV
Épaisseur : 21/100e
Largeur : 25 mm

Manœuvre

Manœuvre manuelle :
le store ne peut être levé

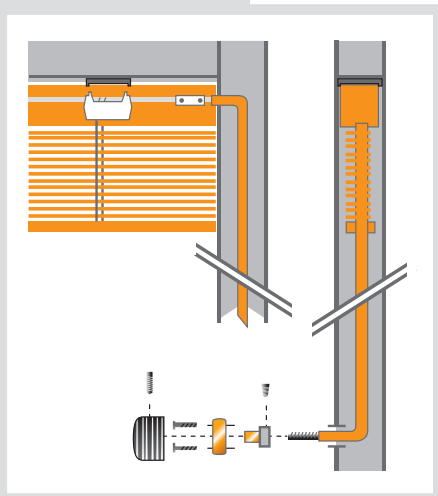
Kit entre-vitrage :

- un câble gainé ;
- des platines et des vis
- un bouton



Motorisation :

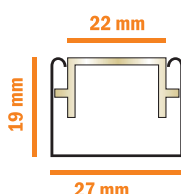
- Moteur 24 V : orientation des lames uniquement, fonctionne avec piles
- Moteur 220 V : orientation et montée des lames ; branchement électrique, interrupteur ou télécommande



COMPOSANTS FIXATIONS

Pose plafond

Support en métal de couleur grise
Fixation invisible
Pose et dépose simplifiées par clips



DIMENSIONS DE REPLI

L'encombrement du store correspond à l'espace qu'il occupe lorsqu'il est replié.

Hauteur du store (en mm)	Encombrement (en mm)	
	Lames 16 mm	Lames 25 mm
1000	85	70
1500	110	90
2000	135	110
2500	160	130
3000	185	150

LIMITES DIMENSIONNELLES

Dimensions minimales et maximales réalisables.
Nous consulter pour les dimensions spéciales.

Format de lame (en mm)	Largeur (en mm)		Hauteur maxi (en mm)	Surface maxi (en m ²)
	Mini	Maxi		
16	190	2100	3000	4
25	190	2100	3000	4
25 Motorisé	600	2000	2000	4

OPTIONS

Blocage barre de charge

Lors de la pose d'un entre-vitrage dans une porte, le balancement du store est évité par la fixation de la barre de charge, grâce à une équerre en plexi.

Ne permet pas de relever le store.

NOMBRE DE SUPPORTS

Nombre de supports d'installation en fonction de la largeur du store (en mm).

Largeur (en mm)	Nombre supports
moins de 1500	2
de 1500 à 2000	3
de 2001 à 2500	4
de 2501 à 3000	5